

www.MoscowClimate.ru



NEPTUNTM

**СИСТЕМЫ КОНТРОЛЯ
ПРОТЕЧКИ ВОДЫ**

Содержание

Системы защиты от потолка Neptun	4
Комплекты. Сравнительная таблица	5
Беспроводные системы	7
Neptun PROFI WIFI.....	7
Neptun ProW+	8
Проводные системы	10
Neptun Bugatti ProW	10
Neptun Bugatti Base	12
Neptun Aquacontrol.....	14
Модули управления. Сравнительная таблица	16
Neptun ProW+WiFi	17
Neptun ProW+	18
Neptun ProW	19
Neptun Base	20
СКПВ220В-DIN и СКПВ12В-DIN	21
Краны шаровые с электроприводом. Сравнительная таблица	22
Neptun Aquacontrol 220 В	23
Neptun Bugatti Pro 220 В	24
Neptun Bugatti Pro 12 В	25
Neptun Bugatti Pro 220 В (большие диаметры)	26
Neptun PROFI 12 (220 В)	27
Датчики контроля протечки воды. Сравнительная таблица.....	28
SW007	29
SW005	30
RSW+ (на радиоканале)	31
Дополнительное оборудование.....	32
Блок подключения кранов ProW	32
Блок расширения проводных датчиков ProW.....	33
Радиореле RR	34
Роутер RSW+	35
Схема размещения системы Neptun	36
Преимущества кранов с электроприводом Neptun	37

Системы защиты от потопов Neptun

Системы защиты от потопов Neptun предназначены для своевременного обнаружения и локализации протечек воды.

В случае обнаружения протечки воды, система Neptun автоматически блокирует подачу холодной и горячей воды и предотвращает потоп.

Шаровой кран

получает сигнал от модуля управления и перекрывает воду

Модуль управления

получает сигнал от датчиков контроля протечки воды и отправляет сигнал на шаровые краны

Датчик протечки

обнаруживает протечку воды и отправляет сигнал на модуль управления



Комплекты

Заказать

Neptun
PROFI WiFi



Заказать

Neptun
ProW+



Заказать

Neptun
Bugatti ProW



Заказать

Neptun
Bugatti Base



Заказать

Neptun
Aquacontrol



Современная система премиум класса с возможностью управления через приложение в смартфоне. С резервным источником питания. С новыми кранами из нержавеющей стали

Универсальная система с резервным источником питания. Поддерживает проводные и радио датчики.

Проводная система с резервным источником питания.

Проводная система. Оптимальный вариант.

Проводная система эконом сегмента.

Модуль управления	Neptun ProW+WiFi	Neptun ProW+	Neptun ProW	Neptun Base	Neptun Base
Кран	Neptun PROFI 12B (2шт.)	Neptun Bugatti Pro 12B (2 шт.)	Neptun Bugatti Pro 12B (2 шт.)	Neptun Bugatti Pro 220B (2 шт.)	Neptun AquaControl 220B (2 шт.)
Датчик	Радио датчики RSW (2шт.) SW005 -1 шт.	Радиодатчик RSW+ (2 шт.) SW005 (1 шт.)	SW005 (3 шт.)	SW005 (3 шт.)	SW007 (2 шт.)
Гарантия	6 лет	6 лет	6 лет	6 лет	4 года
Рекомендуемая установка системы	в отремонтированном помещении	в отремонтированном помещении	на этапе ремонта	на этапе ремонта	на этапе ремонта
Возможности системы	Максимальное кол-во датчиков - 375 шт. Максимальное кол-во кранов - 2 шт. Имеет резервное питание, уведомление о протечке на смартфоне. Управление через приложение в смартфоне. Возможность подключения до четырех счетчиков ГВС и ХВС. Интеграция в системы "умный дом" через "облако"	Максимальное количество датчиков 375 шт. Максимальное количество кранов 2 шт. Имеет резервное питание, уведомление о конкретной зоне протечки. Работает на напряжении питания 12В. Предусмотрена интеграция в сторонние системы оповещения (диспетчеризация, умный дом, охранные системы и проч.)	Максимальное количество датчиков 375 шт. Максимальное количество кранов 2 шт. Имеет резервное питание, уведомление о конкретной зоне протечки. Работает на напряжении питания 12В. Предусмотрена интеграция в сторонние системы оповещения (диспетчеризация, умный дом, охранные системы и проч.)	Максимальное количество датчиков 20 шт. Максимальное количество кранов 6 шт.	Максимальное количество датчиков 20 шт. Максимальное количество кранов 6 шт.

Заказать

Заказать

Заказать

Заказать

Заказать

NEPTUN ЗАЩИТА ОТ ПРОТЕЧКИ ВОДЫ

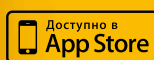
УПРАВЛЕНИЕ И КОНТРОЛЬ ЧЕРЕЗ ПРИЛОЖЕНИЕ НА СМАРТФОНЕ

ВОЗМОЖНОСТИ СИСТЕМЫ

- Мониторинг через смартфон показаний счетчиков расхода горячей и холодной воды **НИТ**
- Поддерживает беспроводные и проводные датчики
- Уведомление о протечке с точностью до каждой зоны
- Получение уведомлений о событиях: тревога, потеря датчика, разряд батареи
- Резервное питание



Простое управление
Бесплатное приложение **SST Cloud**

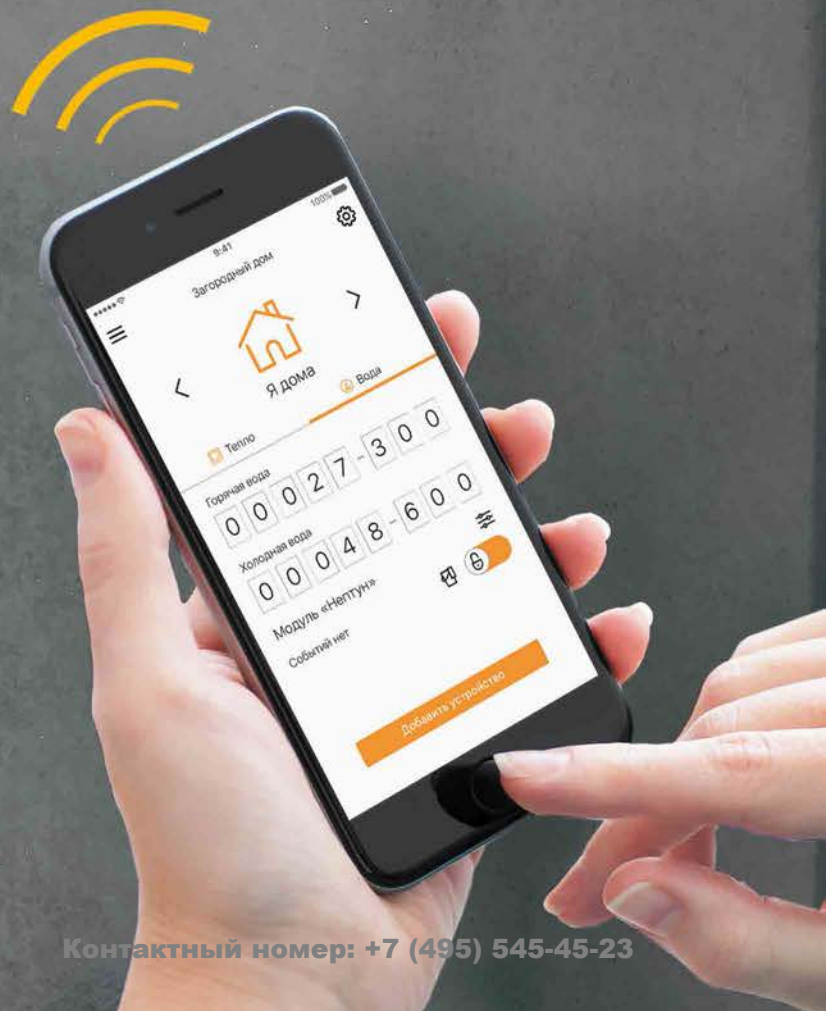


ВОЗМОЖНОСТИ ПРИЛОЖЕНИЯ

- Получать сигнал о протечке
- Открывать/перекрывать воду
- Следить за показаниями счетчиков расхода воды
- Следить за уровнем заряда батареи радио датчика
- Следить за уровнем сигнала радио датчика



SST Cloud



Системы «Neptun PROFI WiFi»

Описание: Современная система премиум класса с возможностью управления через приложение в смартфоне. Расширены возможности управления и оповещения. Дополнительные функции мониторинга показаний счетчиков горячей и холодной воды. Возможность получения статистики потребления воды. Предусмотрены интеграция в сторонние системы «умный дом» и охранные системы. Системы комплектуется новейшими кранами PROFi из нержавеющей стали

ПОДДЕРЖКА ПРОВОДНЫХ И БЕСПРОВОДНЫХ ДАТЧИКОВ

Состав комплекта:



①
МОДУЛЬ УПРАВЛЕНИЯ
ProW+WiFi

1 шт.



②
РАДИОДАТЧИКИ RSW

2 шт.



③
ДАТЧИК КОНТРОЛЯ ПРОТЕЧКИ
ВОДЫ SW005

1 шт.



④
КРАН ШАРОВОЙ С ЭЛЕКТРОПРИВОДОМ
СЕРИИ NEPTUN PROFi 12B

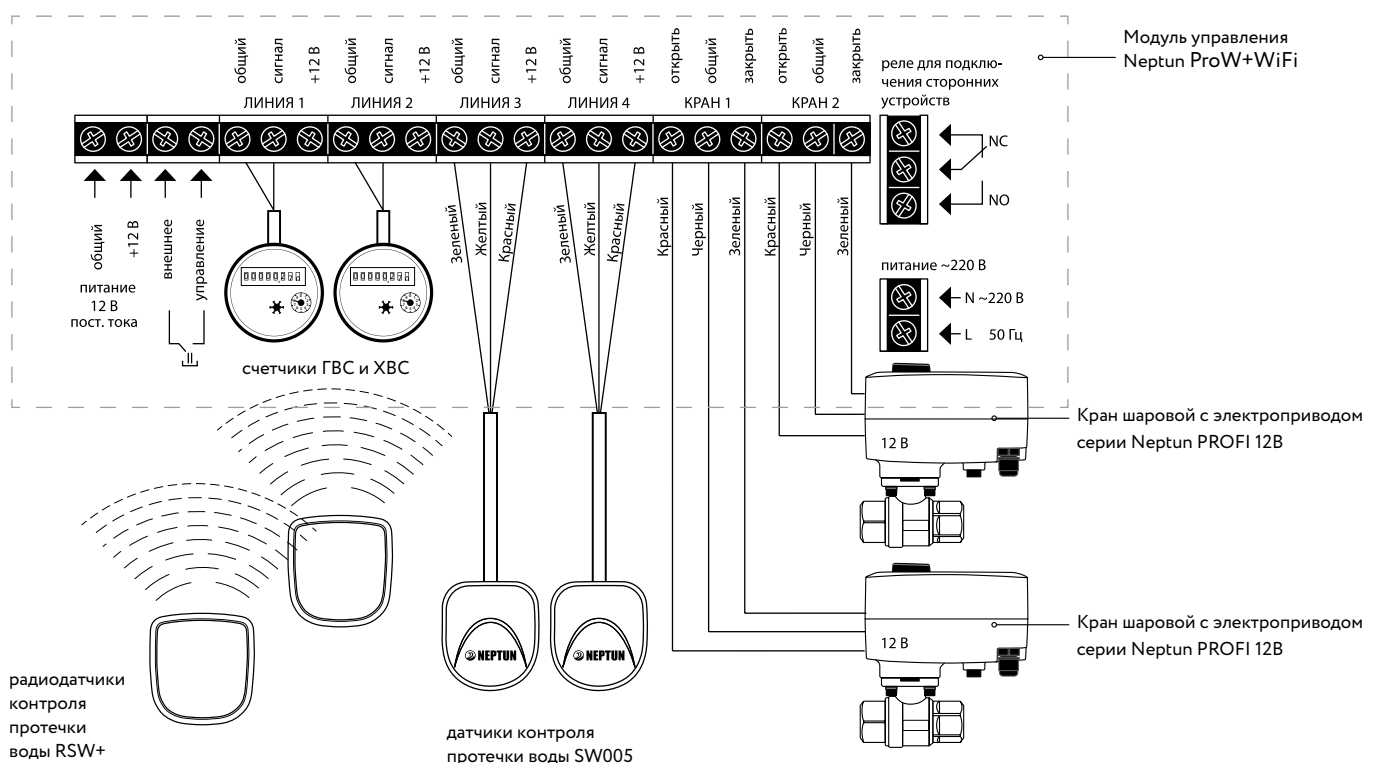
2 шт.

Напряжение питания 12В

Комплект производится в двух исполнениях: с кранами диаметром ½" и с кранами диаметром ¾"

Гарантия 6 лет

Схема подключения компонентов системы:



Neptun ProW+



ПОДДЕРЖИВАЕТ ДО 375
ПРОВОДНЫХ ДАТЧИКОВ
И ДО 31 БЕСПРОВОДНОГО ДАТЧИКА



АВТОМАТИЧЕСКАЯ
БЛОКИРОВКА ПОДАЧИ
ВОДЫ



ДО 7 ДНЕЙ
АВТОНОМНОЙ
РАБОТЫ



ОПОВЕЩЕНИЕ
О ПРОТЕЧКЕ



ПОДДЕРЖИВАЕТ
БЕСПРОВОДНЫЕ
ДАТЧИКИ



АВТОМАТИЧЕСКИЙ
ПРОВОРОТ КРАНОВ
2 РАЗА В МЕСЯЦ



КРАНЫ 12 В

Заказать



Neptun Bugatti ProW



ДО 375 ЗОН
КОНТРОЛЯ
ПРОТЕЧЕК ВОДЫ



АВТОМАТИЧЕСКАЯ
БЛОКИРОВКА ПОДАЧИ
ВОДЫ



ДО 30 СУТОК
АВТОНОМНОЙ
РАБОТЫ



ОПОВЕЩЕНИЕ
О ПРОТЕЧКЕ



АВТОМАТИЧЕСКИЙ
ПРОВОРОТ КРАНОВ
2 РАЗА В МЕСЯЦ



КРАНЫ 12 В



НАПРЯЖЕНИЕ ПОДАЕТСЯ
ТОЛЬКО ВО ВРЕМЯ
ПЕРЕКРЫТИЯ ВОДЫ

Заказать



Системы «Neptun Bugatti ProW»

Описание: Проводная система среднего ценового сегмента с расширенным функционалом. Имеет резервное питание, расширенные возможности управления, уведомление о конкретной зоне протечки. По необходимости дополняется блоками расширения количества датчиков и кранов. Есть возможность работы на напряжении питания 12В. Предусмотрена интеграция в сторонние системы оповещения (диспетчеризация, умный дом, охранные системы и проч.) Выполнена из высококачественных материалов. В состав входят краны итальянской фирмы Bugatti и российские компоненты (модуль и датчики).



СИСТЕМА С РЕЗЕРВНЫМ
ПИТАНИЕМ И БЕЗ 220В

Состав комплекта:



1 шт.

①
МОДУЛЬ УПРАВЛЕНИЯ
Neptun ProW



3 шт.

②
ДАТЧИК КОНТРОЛЯ ПРОТЕЧКИ ВОДЫ
SW005



2 шт.

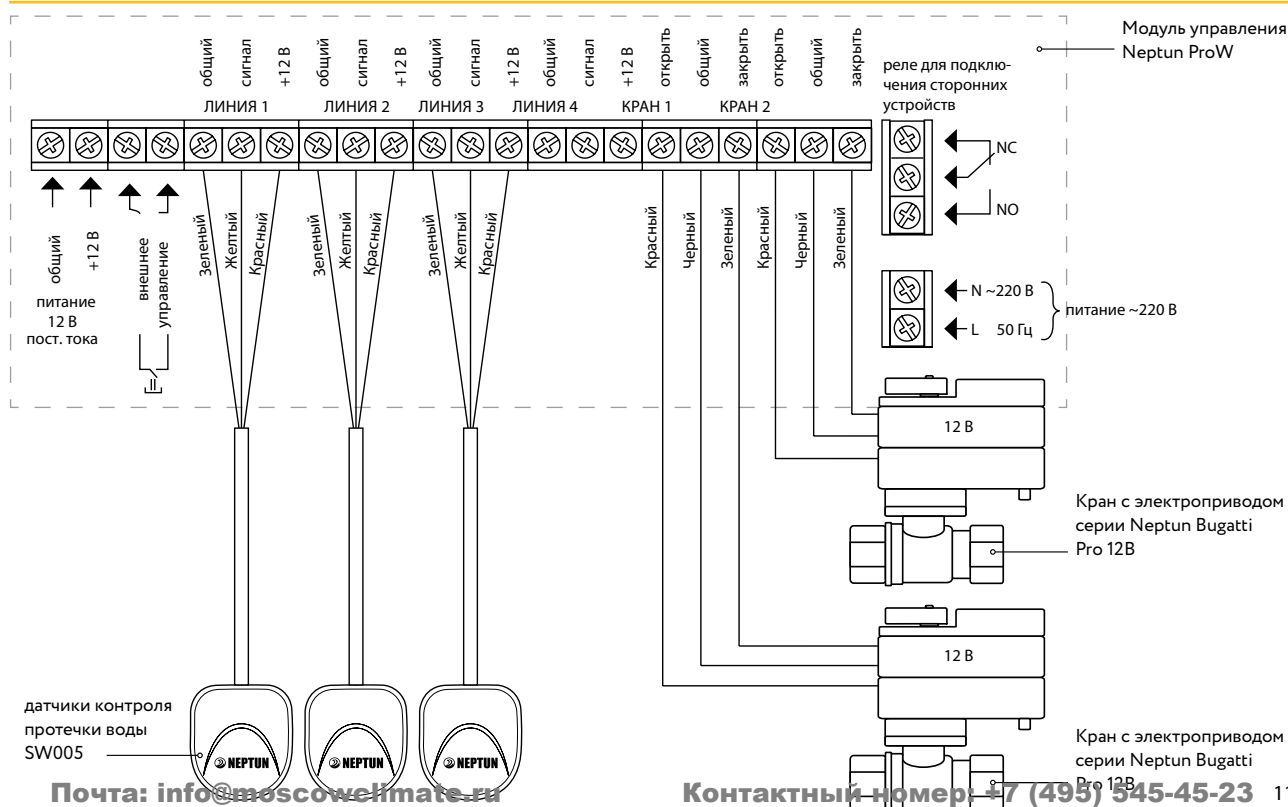
③
КРАН ШАРОВОЙ С ЭЛЕКТРОПРИВОДОМ
СЕРИИ NEPTUN BUGATTI PRO 12B

Напряжение питания: 12 В

Комплект производится в двух исполнениях: с кранами диаметром 1/2" и с кранами диаметром 3/4"

Гарантия: 6 лет

Схема подключения компонентов системы:



Neptun Bugatti Base



ДО 20 ЗОН КОНТРОЛЯ
ПРОТЕЧЕК ВОДЫ



АВТОМАТИЧЕСКАЯ
БЛОКИРОВКА ПОДАЧИ
ВОДЫ



НАПРЯЖЕНИЕ ПОДАЕТСЯ
ТОЛЬКО ВО ВРЕМЯ
ПЕРЕКРЫТИЯ ВОДЫ



ОПОВЕЩЕНИЕ
О ПРОТЕЧКЕ



АВТОМАТИЧЕСКИЙ
ПРОВОРОТ КРАНОВ
1 РАЗ В МЕСЯЦ

Заказать



Системы «Neptun Bugatti Base»

Описание: Проводная система среднего ценового сегмента с оптимальной комплектацией. В состав входят краны итальянской фирмы Bugatti и российские компоненты (модуль и датчики).



ОПТИМАЛЬНЫЙ ВАРИАНТ

Состав комплекта:

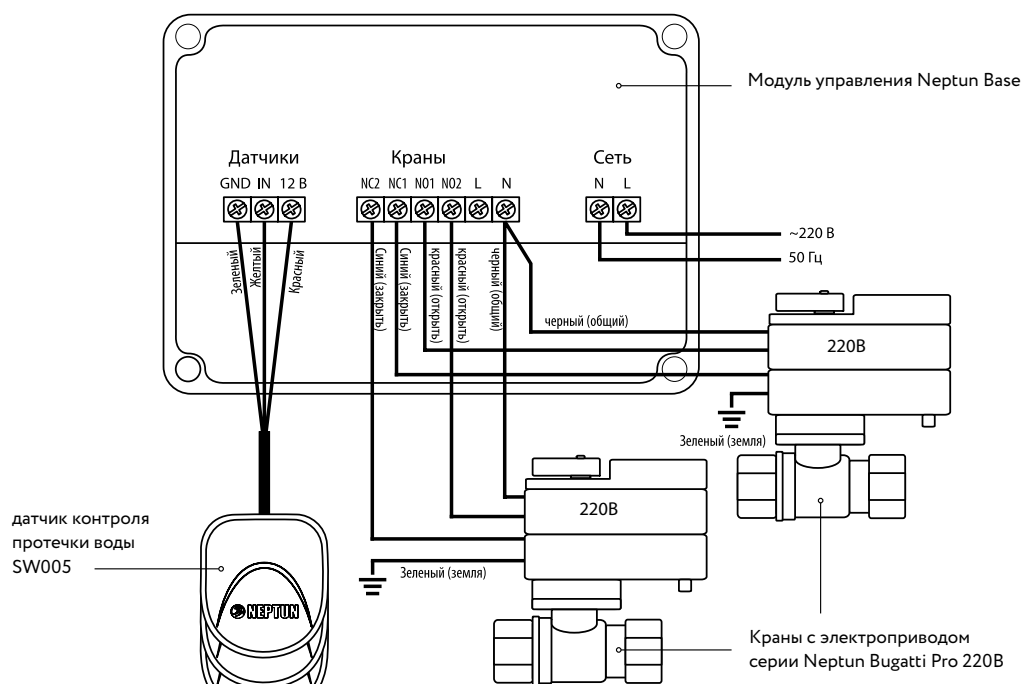


Напряжение питания: 220 В

Комплект производится в двух исполнениях: с кранами диаметром ½" и с кранами диаметром ¾"

Гарантия: 6 лет

Схема подключения компонентов системы:



Neptun Aquacontrol



НАДЕЖНАЯ СИСТЕМА
ПО МИНИМАЛЬНОЙ
ЦЕНЕ



ДО 20 ЗОН КОНТРОЛЯ
ПРОТЕЧЕК ВОДЫ



АВТОМАТИЧЕСКАЯ
БЛОКИРОВКА ПОДАЧИ
ВОДЫ



НАПРЯЖЕНИЕ
ПОДАЕТСЯ
ТОЛЬКО ВО ВРЕМЯ
ПЕРЕКРЫТИЯ ВОДЫ



ОПОВЕЩЕНИЕ
О ПРОТЕЧКЕ



УНИВЕРСАЛЬНЫЕ
ДАТЧИКИ



АВТОМАТИЧЕСКИЙ
ПРОВОРОТ КРАНОВ
1 РАЗ В МЕСЯЦ

Заказать



Системы «Neptun Aquacontrol»

Описание: Надежная защита по доступной цене.
Проводная система с надежными кранами из горячекованной латуни, базовым модулем управления и универсальными датчиками.

СИСТЕМА ПО
МИНИМАЛЬНОЙ ЦЕНЕ

Состав комплекта:



①
МОДУЛЬ УПРАВЛЕНИЯ
Neptun Base

1 шт.



②
ДАТЧИК КОНТРОЛЯ ПРОТЕЧКИ ВОДЫ
SW007

2 шт.



③
КРАН ШАРОВОЙ С ЭЛЕКТРОПРИВОДОМ
Neptun Aquacontrol 220B

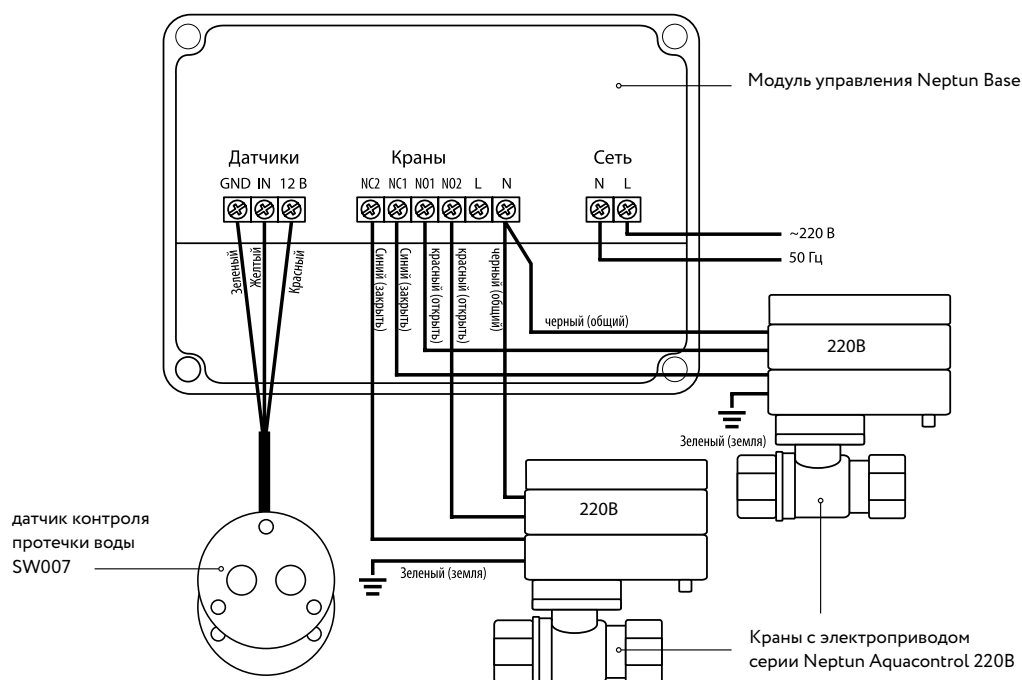
2 шт.

Напряжение питания: 220 В

Комплект производится в двух исполнениях: с кранами диаметром 1/2" и с кранами диаметром 3/4"

Гарантия: 4 года

Схема подключения компонентов системы:



Модули управления



Технические характеристики

СКПВ220В-DIN и СКПВ12В-DIN

Neptun Base

Neptun ProW

Neptun ProW+

Neptun ProW+ WiFi

Тип монтажа	В ШУ на DIN-рейку	накладной монтаж	накладной монтаж	накладной монтаж	накладной монтаж
Напряжение питания	220 В ± 10 В, 50 Гц 12 В постоянного тока	220 В ± 10 В, 50 Гц	220 В ± 10 В, 50 Гц и/или 12 В постоянного тока (от внешнего БП)	220 В ± 10 В, 50 Гц и/или 12 В постоянного тока (от внешнего БП)	220 В ± 10 В, 50 Гц и/или 12 В постоянного тока (от внешнего БП)
Максимальный ток нагрузки	5 А	5 А	0,85 А	0,85 А	0,85 А
Потребляемая мощность (в режиме ожидания)	не более 0,2 Вт	не более 1,5 Вт	не более 0,5 Вт	не более 0,5 Вт	не более 0,5 Вт
Степень защиты	IP20	IP54	IP54	IP54	IP54
Габаритные размеры Д*Ш*В	86*70*58 мм	115*105*40 мм	164,5*116*45 мм	164,5*116*45 мм	164,5*116*45 мм
Наличие резервного питания	нет	нет	Батарейки (CR-123)- 4 шт	Батарейки (CR-123)- 4 шт	Батарейки (CR-123)- 4 шт
Время работы на резервном питании	-	-	до 14 суток	до 7 суток	до 36 часов

Функциональные возможности

Кол-во подключаемых шаровых кранов с электроприводом	не более 8 шт	не более 6 шт.	не более 2 шт	не более 2 шт	не более 2 шт
Автоматический проворот кранов	нет	1 раз в месяц	2 раза в месяц	2 раза в месяц	2 раза в месяц
Кол-во подключаемых проводных датчиков	до 10 шт.	до 20 шт.	до 375 шт.	до 375 шт.	до 375 шт.
Кол-во подключаемых радио датчиков	-	-	-	до 32 шт.	до 32 шт.
Интеграция со сторонними системами оповещения	Выход типа "сухой контакт"	-	Вход/выход типа "сухой контакт"	Вход/выход типа "сухой контакт"	Вход/выход типа "сухой контакт"

Дополнительные возможности

Мониторинг расхода холодной и горячей воды	-	-	-	-	есть
Управление со смартфона по Wi Fi	-	-	-	-	есть
Адресная индикация протечки	-	-	4 зоны	4 зоны	4 зоны
Индикация состояния шарового крана (откр/закр)	-	-	есть	есть	есть
Индикация состояния резервного питания	-	-	есть	есть	есть
Открытие и закрытие шарового крана с панели модуля	-	-	есть	есть	есть
Возможность удаленного управления кранами (открытие/закрытие через отдельный выключатель)	-	-	есть	есть	есть
Возможность подключения внешнего источника питания	-	-	есть	есть	есть
Кол-во подключаемых шаровых кранов с электроприводом при использовании внеш. блока питания	-	-	до 6 шт.	до 6 шт.	до 6 шт.

МОДУЛЬ УПРАВЛЕНИЯ Neptun ProW+ WiFi

Контроль и управление через приложение на смартфоне.
Мониторинг через смартфон показаний счетчиков расхода горячей и холодной воды.
Поддерживает беспроводные и проводные датчики.
Совместим со всеми кранами и датчиками Neptun.

- Краны с напряжением питания 12 В – прямое подключение;
- Краны с напряжением питания 220 В – подключение через блок подключения кранов.



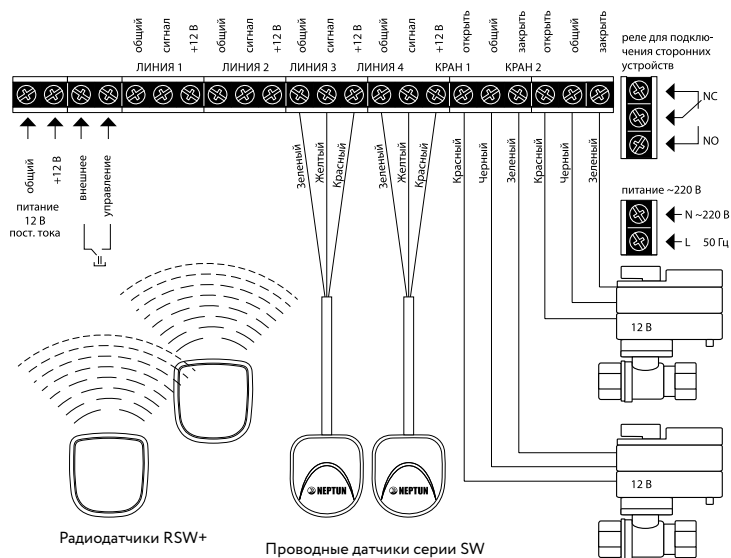
Управление со смартфона по Wi-Fi

Модули управления

Технические характеристики

Напряжение питания	220 AC, 12 DC
Максимальный ток нагрузки	0,85 А
Потребляемая мощность	не более 0,5 Вт
Рабочая частота радиосигнала	433,92 МГц
Максимальный ток перекидных контактов реле	5 А
Время срабатывания	не более 2 с
Время непрерывной работы	не ограничено
Макс. кол-во подключаемых датчиков контроля протечек воды серии SW:	до 375 шт.
Макс. кол-во подключаемых радиодатчиков серии RSW+	32 шт.
Кол-во подключаемых шаровых кранов с электроприводом при использовании внутр. блока питания	2 шт.
Кол-во подключаемых шаровых кранов с электроприводом при использовании внеш. блока питания (рекомендуется использовать блоки питания с током потребления 3 А)	6 шт.
Мощность резервного питания	10 Вт
Элементы питания	тип CR123- 4 шт.
Время работы на резервном питании	до 36 часов
Степень защиты	IP54
Габаритные размеры Д×Ш×В	164,5×116×45 мм
Масса	не более 250 г (без батареек)
Гарантия	6 лет
Срок эксплуатации	7 лет
Монтаж	накладной

Схема подключения датчиков и электроприводов шаровых кранов к модулю управления:



Краны серии Neptun Bugatti Pro 12В

Функции :

1. Управление и мониторинг состояния системы водоснабжения со смартфона.
2. Автоматический проворот крана 2 раза в месяц или принудительно через приложение в смартфоне.
3. Переход на резервное питание в случае отключения питания.
4. Адресность места протечки (индикация по 4-м зонам) с информированием на смартфон.
5. Подача сигнала в сторонние системы оповещения в момент протечки.
6. Индикация состояния шарового крана (откр./закр.) на панели модуля и на смартфоне пользователя.
7. Индикация состояния резервного питания на панели модуля и на экране смартфона.
8. Мониторинг показаний счетчиков расхода воды через приложение на смартфоне.

МОДУЛЬ УПРАВЛЕНИЯ Neptun ProW+

Управляющее устройство для систем контроля протечек воды с расширенным функционалом. Поддерживает проводные и радио датчики контроля протечки воды. Обеспечивает световое и звуковое оповещение об аварии. Имеет резервное питание. Предусмотрена интеграция в сторонние системы оповещения (охранные системы, умный дом и пр.)

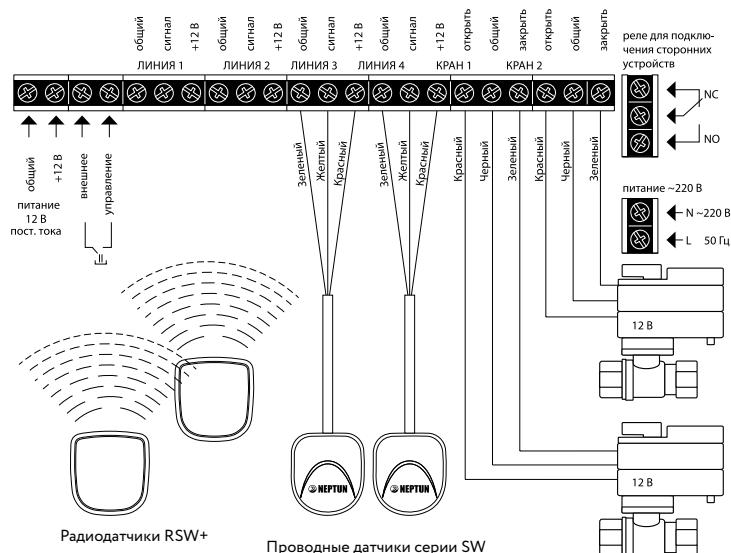


433 МГц!

Технические характеристики

Напряжение питания	220 AC, 12 DC
Максимальный ток нагрузки	0,85 А
Рабочая частота радиосигнала	433,92 МГц
Потребляемая мощность в режиме ожидания	не более 0,5 Вт
Максимальный ток перекидных контактов реле	5 А
Время срабатывания	не более 2 с
Время непрерывной работы	не ограничено
Макс. кол-во подключаемых датчиков контроля протечек воды серии SW:	до 375 шт.
Мощность резервного источника питания	10 Вт
Макс. кол-во подключаемых радиодатчиков серии RSW+	32 шт.
Кол-во подключаемых шаровых кранов с электроприводом при использовании внутр. блока питания	2 шт.
Кол-во подключаемых шаровых кранов с электроприводом при использовании внеш. блока питания (рекомендуется использовать блоки питания с током потребления 3 А)	6 шт.
Время работы при отключении электропитания (на резервном питании)	до 7 суток
Элементы питания	CR 123 – 4 шт.
Степень защиты	IP54
Габаритные размеры Д×Ш×В	164,5×116×45 мм
Масса	не более 250 г (без батареек)
Гарантия	6 лет
Срок эксплуатации	7 лет
Монтаж	накладной

Схема подключения датчиков и электроприводов шаровых кранов к модулю управления:



Функции :

1. Защита кранов от закипания (автоматический проворот крана 2 раза в месяц).
2. Напряжение питания на кранах –12 В пост. тока
3. Встроенный источник резервного питания.
4. Адресность – возможность индикации протечек по 4 линиям.
5. Возможность подключения блоков расширения проводных датчиков и кранов.
6. Возможность подключения систем оповещения, охранных систем (наличие слаботочного реле).
7. Индикация состояния шарового крана (откр./закр.).
8. Индикация состояния резервного питания.
9. Возможность открытия и закрытия шарового крана с модуля управления.
10. Возможность удаленного управления кранами (открытие/закрытие).
11. Контроль радиодатчиков (ожидание сигнала о протечке, контроль состояния элемента питания датчика и контроль наличия связи с датчиком).

Краны серии Neptun Bugatti Pro 12B

МОДУЛЬ УПРАВЛЕНИЯ Neptun ProW

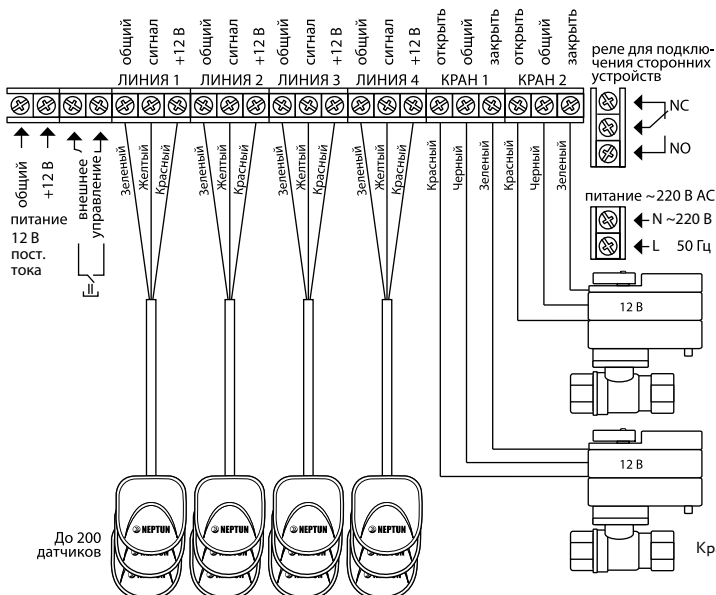
Управляющее устройство для систем контроля протечек воды с расширенными возможностями управления. Поддерживает проводные датчики контроля протечки воды. Обеспечивает световое и звуковое оповещение об аварии. Имеет резервное питание. Предусмотрена интеграция в сторонние системы оповещения (охранные системы, умный дом и пр.)



Технические характеристики

Напряжение питания	220 AC, 12 DC
Максимальный ток нагрузки	0,85 А
Потребляемая мощность в режиме ожидания	не более 0,5 Вт
Время срабатывания	не более 2 с
Время непрерывной работы	не ограничено
Максимальное количество подключаемых датчиков контроля протечек воды серии SW:	до 375 шт.
Кол-во подключаемых шаровых кранов с электроприводом при использовании внутр. блока питания	2 шт.
Кол-во подключаемых шаровых кранов с электроприводом при использовании внеш. блока питания (рекомендуется использовать блоки питания с током потребления 3 А)	6 шт.
Время работы при отключении электропитания в дежурном режиме	30 суток
Элементы питания	CR 123 – 4 шт.
Степень защиты	IP54
Габаритные размеры Д×Ш×В	164,5×116×45 мм
Масса	не более 250 г (без батареек)
Максимальный ток перекидных контактов реле	5 А
Гарантия	6 лет
Срок эксплуатации	7 лет
Монтаж	накладной

Схема подключения датчиков и электроприводов шаровых кранов к модулю управления:



Функции :

1. Защита кранов от закипания (автоматический проворот крана 2 раза в месяц).
2. Напряжение питания на кранах – 12 В пост. тока
3. Встроенный источник резервного питания.
4. Адресность – возможность индикации протечек по 4 линиям.
5. Возможность подключения блоков расширения проводных датчиков и кранов.
6. Возможность подключения систем оповещения, охранных систем (наличие слаботочного реле).
7. Индикация состояния шарового крана (откр./закр.).
8. Индикация состояния резервного питания.
9. Возможность открытия и закрытия шарового крана вручную (кнопка на модуле).

МОДУЛЬ УПРАВЛЕНИЯ Neptun Base

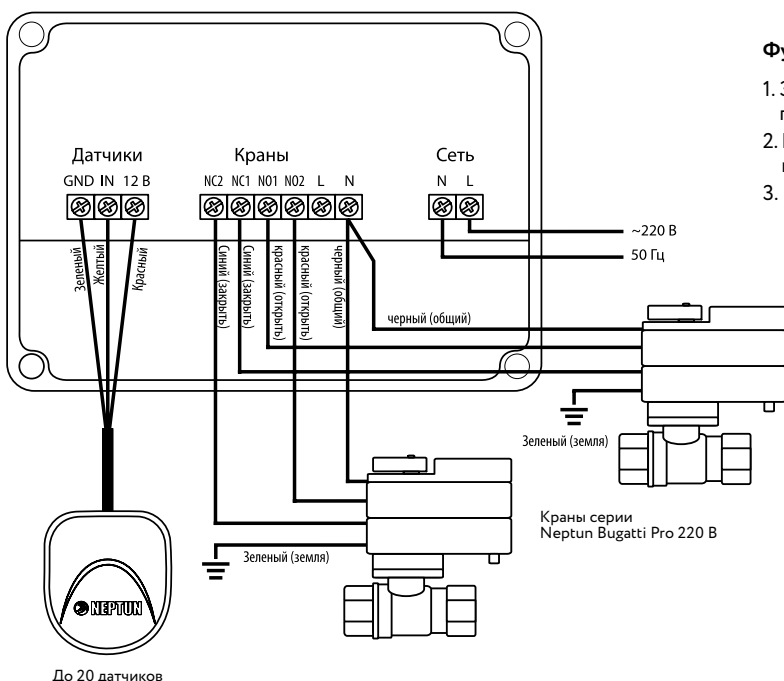
Управляющее устройство для систем контроля протечек воды с проводными датчиками. Обеспечивает световое и звуковое оповещение об аварии. Предназначен для бытового применения.



Технические характеристики

Напряжение питания	220 В ± 10 В, 50 Гц
Максимальный ток нагрузки	5 А
Потребляемая мощность	не более 1,5 Вт
Время срабатывания	не более 2 с
Время непрерывной работы	не ограничено
Максимальное количество подключаемых датчиков контроля протечек воды серии SW	20 шт.
Максимальное количество подключаемых кранов шаровых с электроприводом	6 шт.
Степень защиты	IP54
Габаритные размеры Д×Ш×В	115×105×40 мм
Масса	250 г
Гарантия	6 лет
Срок эксплуатации	7 лет
Монтаж	накладной

Схема подключения датчиков и электроприводов шаровых кранов к модулю управления:



Функции :

1. Защита кранов от закисания (автоматический проворот 1 раз в месяц).
2. Напряжение на краны подается только в момент их проворота.
3. Напряжение питания 220 В.

МОДУЛИ УПРАВЛЕНИЯ СКПВ220В-DIN и СКПВ12В-DIN

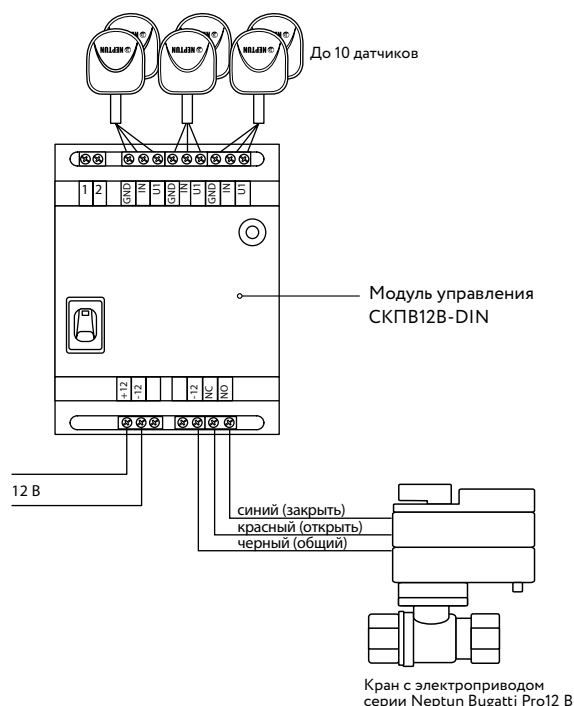
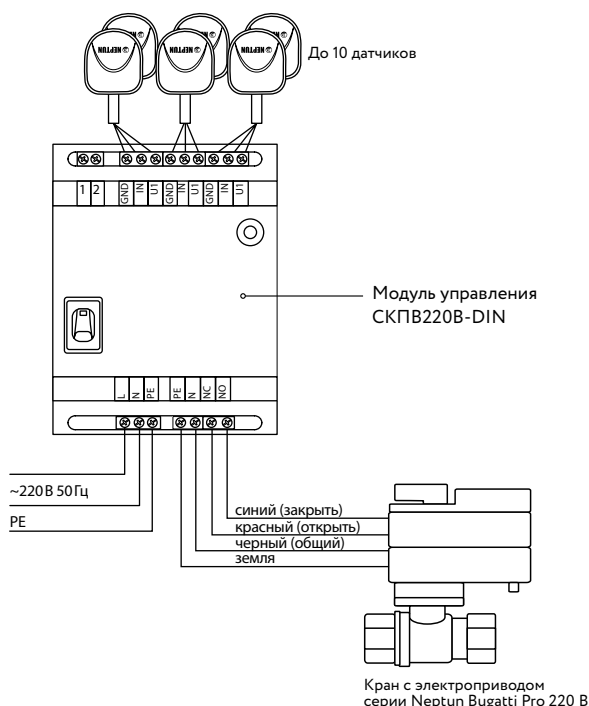
Управляющее устройство для систем контроля протечек воды и внешних устройств. Предназначен для систем с проводными датчиками протечки воды. Обеспечивает световое и звуковое оповещение об аварии. Предназначен для бытового и промышленного использования. Для размещения на DIN-рейку в шкаф управления.



Технические характеристики

Напряжение питания	220 В ± 10 В, 50 Гц 12 В постоянного тока
Максимальный ток нагрузки	0,5 А
Потребляемая мощность	не более 0,2 Вт
Время срабатывания	не более 2 с
Время непрерывной работы	не ограничено
Максимальное количество подключаемых датчиков контроля протечек воды серии SW	10 шт.
Максимальное количество подключаемых кранов шаровых с электроприводом	8 шт.
Степень защиты	IP20
Габаритные размеры Д×Ш×В	86×70×58 мм
Масса	не более 250 г
Гарантия	3 года
Срок эксплуатации	7 лет
Монтаж	На DIN-рейку в шкаф управления

Схема подключения датчиков и электроприводов шаровых кранов к модулю управления:



Краны шаровые



	Aquacontrol 220B	Bugatti Pro 220B	Bugatti Pro 12B	Bugatti Pro 220B	Neptun PROFI 220B	Neptun PROFI 12B
Ассортимент по диаметрам кранов	½, ¾, 1	½, ¾, 1	½, ¾, 1	1½, 2	1/2", 3/4", 1", 1 1/4", 1 1/2", 2"	1/2", 3/4", 1", 1 1/4", 1 1/2", 2"
Материал корпуса крана	латунь CW617N горячекованная, пескоструенный, никелированный				нержавеющая сталь	
Материал шара	латунь CW617N ковванная, полированный, хромированный				нержавеющая сталь	
Материал штока	латунь CW617N	латунь CW614N (взрывобезопасное исполнение)			нержавеющая сталь	
Уплотнение шара	2 кольца из E.P.D.M. 2 седла P.T.F.E. (фторопласт с добавлением вторичного сырья)	2 кольца VIRGIN P.T.F.E. (первичный фторопласт)			2 седла из virgin P.T.F.E., 2 кольца из NBR	
Уплотнение штока	2 кольца из каучука (NBR)	2 кольца из фторкаучука (VITON)		2 кольца из каучука (NBR)	2 кольца из FPM	
Максимальное давление	16 бар	40 бар		25 бар	40 бар	
Максимальная температура рабочей среды	до 90 °C	до 120 °C			до 120 °C	
Рабочие жидкости	вода или любая жидкость совместимая с P.T.F.E. и E.P.D.M.	вода или любая жидкость совместимая с P.T.F.E.		вода или любая жидкость совместимая с P.T.F.E. и N.B.R.	вода или любая жидкость совместимая с P.T.F.E. и N.B.R.	
Класс по типу проточной части	полнопроходный				полнопроходной	
Время закрытия	18 с	21 с		60 с	20±1 с	
Крутящий момент	8 Нм	9 Нм	16 Нм	31 Нм	9 Нм	16 Нм
Потребляемая мощность	10 Вт (в момент закрытия/открытия)	10 Вт (в момент закрытия/открытия)	1,4Вт (в момент закрытия/открытия)	10 Вт (в момент закрытия/открытия)	10 Вт (в момент закрытия/открытия)	1,4 Вт (в момент открытия/закрытия)
Минимальный ресурс изделия	не менее 100 000 циклов					
Ручное закрытие/открытие	Отсоединить привод и повернуть шток с помощью ключа	Повернуть ручку управления на корпусе крана			Повернуть ручку на корпусе крана	
В момент покоя краны не потребляют электроэнергию						
	Продукт произведен в Китае по заказу ГК "ССТ". Мы проводим 100% контроль качества сырья и продукции.	Продукт совместного производства ГК "ССТ" и итальянской фирмы Bugatti Valvosanitaria S.p.A.			Произведено в России	

КРАН ШАРОВОЙ С ЭЛЕКТРОПРИВОДОМ Neptun Aquacontrol 220 В

Кран предназначен для блокировки подачи воды посредством электропривода в системах водоснабжения и отопления. Предусмотрена индикация состояния крана на корпусе электропривода. Полнопроходный.



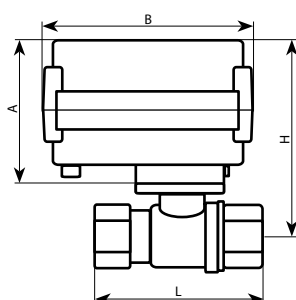
Технические характеристики

ШАРОВОЙ КРАН:

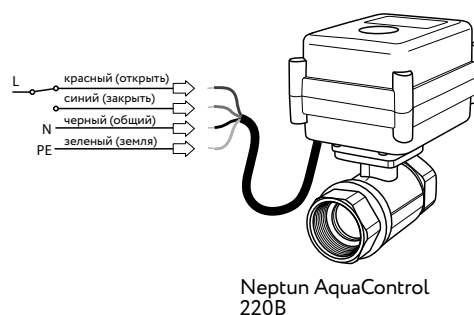
Диаметр условного прохода, DN	½", ¾", 1"
Условное нормативное давление, PN	16 бар
Рабочие жидкости	вода или любая жидкость, совместимая с P.T.F.E и E.P.D.M.
Максимальная температура рабочей среды	до 90 °C
Класс по типу проточной части затворного органа	полнопроходный
Тип концевой резьбы	трубная G1/2" ~G1"
Материал корпуса	латунь CW617N горячекованная
Материал шара	латунь CW617N
Материал штока	латунь CW617N
Уплотнение шара	2 кольца из E.P.D.M. 2 кольца P.T.F.E.
Уплотнение штока	2 кольца из NBR

ЭЛЕКТРОПРИВОД:

Серия Neptun AquaControl	220В
Напряжение питания	220 В, 50 Гц
Потребляемая мощность	10 Вт
Крутящий момент	8 Н·м
Время срабатывания	18 с
Степень защиты	IP64
Окружающая температура воздуха при эксплуатации	-10 °C ... + 70 °C
Допустимая влажность окружающей среды	не более 95 % (без конденсации)
Материал шестеренок электропривода	сталь
Гарантия	4 года



Модель	A	B	L	H	ширина	вес, гр
Neptun AquaControl 220В ½"	64	85,5	55	93,5	72,6	583
Neptun AquaControl 220В ¾"	64	85,5	60	97	72,6	679
Neptun AquaControl 220В 1"	64	85,5	70,5	101	72,6	854



КРАН ШАРОВОЙ С ЭЛЕКТРОПРИВОДОМ Neptun Bugatti Pro 220 В

Шаровой кран изготовлен из горячекованной латуни и оснащен металлическими шестернями. Кран предназначен для блокировки подачи воды в системах водоснабжения и отопления. Предусмотрено ручное управление краном с помощью рычага на корпусе электропривода. Полнопроходный.



Шаровой кран
произведен
в Италии

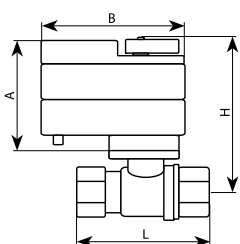
Технические характеристики

ШАРОВОЙ КРАН:

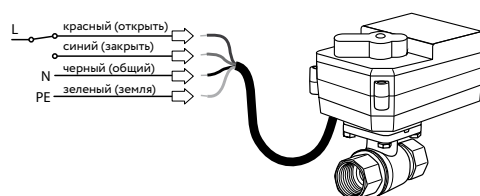
Диаметр условного прохода, DN	½", ¾", 1"
Условное нормативное давление, PN	40 бар
Рабочие жидкости	вода или любая жидкость, совместимая с P.T.F.E.
Максимальная температура рабочей среды	до 120 °C
Класс по типу проточной части затворного органа	полнопроходный
Тип концевой резьбы	трубная G½" ~G1"
Материал корпуса	латунь CW617N горячекованная, пескоструенный, никелированный
Материал шара	латунь CW617N горячекованная, полированный, хромированный
Материал штока	латунь CW614N (взрывобезопасное исполнение)
Уплотнение шара	2 седла из первичного фторопласта VIRGIN P.T.F.E. (зеленого), 2 кольца из NBR
Уплотнение штока	2 кольца из фторкаучука (VITON)

ЭЛЕКТРОПРИВОД:

Напряжение питания	220 В, 50 Гц
Потребляемая мощность	10 Вт
Крутящий момент	9 Н·м
Время срабатывания	21 с
Минимальный ресурс изделия	>100000 циклов откр./закр.
Диапазон температур окружающей среды	0 °C ... + 60 °C
Допустимая влажность окружающей среды	не более 95 % (без конденсации)
Степень защиты электропривода	IP64
Материал шестеренок электропривода	сталь
Длина соединительного провода	0,5 м
Гарантия	6 лет



Модель	A	B	L	H	ши-рина	вес, гр
Neptun Bugatti Pro 220B ½"	70	86	62	100	70	745
Neptun Bugatti Pro 220B ¾"	70	86	68	103	70	838
Neptun Bugatti Pro 220B 1"	70	86	83	112	70	1027



КРАН ШАРОВОЙ С ЭЛЕКТРОПРИВОДОМ Neptun Bugatti Pro 12 B

Мощный шаровой кран изготовлен из горячекованной латуни и оснащен металлическими шестернями. Кран предназначен для блокировки подачи воды в системах водоснабжения и отопления. Предусмотрено ручное управление краном с помощью рычага на корпусе электропривода. Полнопроходный. Не подвержен закисанию.



Шаровой кран
произведен
в Италии

Краны шаровые

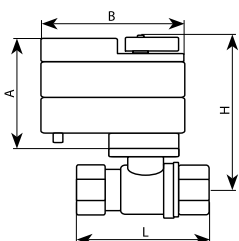
Технические характеристики

ШАРОВОЙ КРАН:

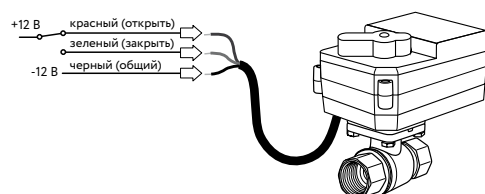
Диаметр условного прохода, DN	½", ¾", 1"
Условное нормативное давление, PN	40 бар
Рабочие жидкости	вода или любая жидкость, совместимая с P.T.F.E.
Максимальная температура рабочей среды	до 120 °C
Класс по типу проточной части затворного органа	полнопроходный
Тип концевой резьбы	трубная G½" ~G1"
Материал корпуса	латунь CW617N горячекованная, пескоструенный, никелированный
Материал шара	латунь CW617N горячекованная, полированный, хромированный
Материал штока	латунь CW614N (взрывобезопасное исполнение)
Уплотнение шара	2 седла из первичного фторопласта VIRGIN P.T.F.E. (зеленого), 2 кольца из NBR
Уплотнение штока	2 кольца из фторкаучука (VITON)

ЭЛЕКТРОПРИВОД:

Напряжение питания	от 6 до 16 В постоянного тока
Потребляемая мощность	1,4 Вт
Крутящий момент	16 Н·м
Время срабатывания	21 с
Минимальный ресурс изделия	>100000 циклов откр./закр.
Диапазон температур окружающей среды	0 °C ... + 60 °C
Допустимая влажность окружающей среды	не более 95 % (без конденсации)
Степень защиты электропривода	IP64
Материал шестеренок электропривода	сталь
Длина соединительного провода	0,5 м
Гарантия	6 лет



Модель	A	B	L	H	ши-рина	вес, гр
Neptun Bugatti Pro 12B ½"	70	86	62	100	70	722
Neptun Bugatti Pro 12B ¾"	70	86	68	103	70	811
Neptun Bugatti Pro 12B 1"	70	86	83	112	70	1006



КРАН ШАРОВОЙ С ЭЛЕКТРОПРИВОДОМ Neptun Bugatti Pro 220 В

Шаровой кран изготовлен из горячекованной латуни и оснащен металлическими шестернями. Кран предназначен для блокировки подачи воды в системах водоснабжения и отопления. Предусмотрено ручное управление краном с помощью рычага на корпусе электропривода. Полнопроходный.



Шаровой кран
произведен
в Италии

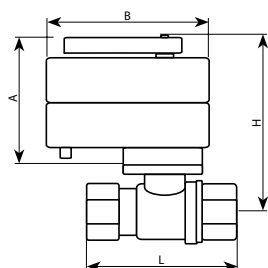
Технические характеристики

ШАРОВОЙ КРАН:

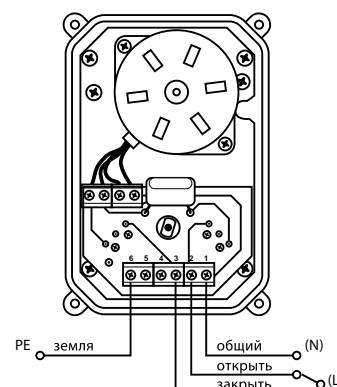
Диаметр условного прохода, DN	1½", 2"
Условное нормативное давление, PN	25 бар
Рабочие жидкости	вода или любая жидкость, совместимая с P.T.F.E. и N.B.R.
Максимальная температура рабочей среды	до 120 °C
Класс по типу проточной части затворного органа	полнопроходный
Тип концевой резьбы	трубная резьба по ISO 7:2000
Материал корпуса	латунь CW617N горячекованная, пескоструенный, никелированный
Материал шара	латунь CW617N горячекованная, полированный, хромированный
Материал штока	латунь CW614N (взрывобезопасное исполнение)
Уплотнение шара	2 седла из первичного фторопласта VIRGIN P.T.F.E. (зеленого), 2 кольца из NBR
Уплотнение штока	2 кольца из N.B.R.

ЭЛЕКТРОПРИВОД:

Напряжение питания	220 В, 50 Гц
Потребляемая мощность	10 Вт
Крутящий момент	31 Н·м
Время срабатывания	60 с
Минимальный ресурс изделия	>100000 циклов откр./закр.
Диапазон температур окружающей среды	-10 °C ... + 50 °C
Допустимая влажность окружающей среды	не более 95 % (без конденсации)
Степень защиты электропривода	IP64
Материал шестеренок электропривода	сталь
Длина соединительного провода	0,5 м
Гарантия	6 лет



Модель	A	B	L	H	ши-рина	вес, гр
Neptun Bugatti Pro 220B 1½	79	112	107	145	76	2175
Neptun Bugatti Pro 220B 2	79	112	124	149	88	3020



КРАН ШАРОВОЙ С ЭЛЕКТРОПРИВОДОМ Neptun PROFI 12B (220 В)

Мощный шаровой кран изготовлен из нержавеющей сталь AISI304 и оснащен металлическими шестернями. Кран предназначен для блокировки подачи воды в системах водоснабжения и отопления. Предусмотрено ручное управление краном с помощью рычага на корпусе электропривода. Полнопроходный. Не подвержен закисанию.

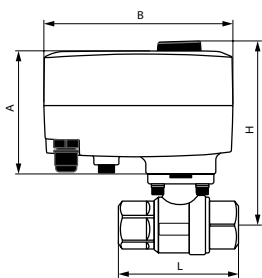


Шаровой кран
произведен
в России

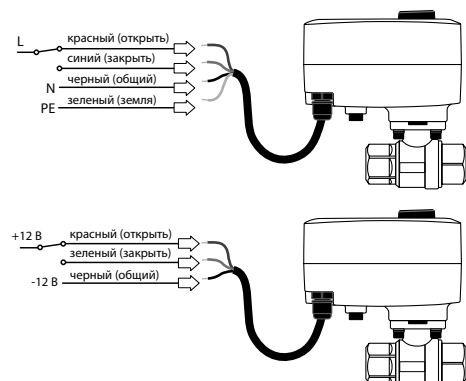
Краны шаровые

Технические характеристики

ШАРОВОЙ КРАН:	12 В	220 В
Диаметр условного прохода, DN	1/2", 3/4", 1", 1 1/4", 1 1/2", 2"	
Условное нормативное давление, PN	40 бар	
Рабочие жидкости	вода или любая жидкость, совместимая с P.T.F.E. и N.B.R.	
Максимальная температура рабочей среды	до 120 °С	
Класс по типу проточной части затворного органа	полнопроходный	
Тип концевой резьбы	трубная G1/2" ~ G1"	
Материал корпуса	нержавеющая сталь	
Материал шара	нержавеющая сталь	
Материал штока	нержавеющая сталь	
Уплотнение шара	2 седла из первичного фторопласта VIRGIN P.T.F.E., 2 кольца из NBR	
Уплотнение штока	2 кольца из FPM	
ЭЛЕКТРОПРИВОД:		
Напряжение питания	от 6 до 16 В постоянного тока	220 В, 50 Гц
Потребляемая мощность	1,4 Вт-12 В	10 Вт-220 В
Крутящий момент	16 Н·м	9 Н·м
Время срабатывания	21 ± 1 с	
Минимальный ресурс изделия	>100000 циклов откр./закр.	
Диапазон температур окружающей среды	-10 °С ... + 60 °С	
Допустимая влажность окружающей среды	не более 95 % (без конденсации)	
Степень защиты электропривода	IP65	
Материал шестеренок электропривода	нержавеющая сталь	
Длина соединительного провода	0,8 ± 0,1 м	
Гарантия	10 лет	



Модель	A	B	L	H	ширина	вес, гр
Neptun Profi 220B 1/2	75	105	67	105	65	900
Neptun Profi 220B 3/4	75	105	71	108	65	1000
Neptun Profi 220B 1	75	105	83	112	65	1150
Neptun Profi 12B 1/2	75	105	67	105	65	900
Neptun Profi 12B 3/4	75	105	71	108	65	1000
Neptun Profi 12B 1	75	105	83	112	65	1150



Датчики контроля протечки воды

Проводные датчики



SW007



SW005

Беспроводные датчики



RSW+
на радиоканале

Тип прибора	датчик контроля протечки	датчик контроля протечки	датчик контроля протечки
Форма	круглая универсальная (под коронку)	фирменный дизайн	фирменный дизайн
Размер	54*12,5 мм	52*45*14 мм	60*55*23 мм
Длина установочного провода	2 м	2 м (5, 10, 15, 20 м дополнительно)	-
Степень защиты	IP67	IP67	IP67
Максимальное удаление от контроллера	500 м	500 м	50 м в прямой видимости 100 м при использовании роутера
Масса	50 г	60 г	50 г
Гарантия	4 года	6 лет	6 лет

ДАТЧИК КОНТРОЛЯ ПРОТЕЧКИ ВОДЫ SW007

Датчик контроля протечки воды предназначен для выработки сигнала при попадании на него воды. Датчик подключен к безопасному источнику питания и не представляет опасности при прикосновении к пластинам-контактам.



Технические характеристики

Габаритные размеры (Ø × В)	54 × 12,5 мм
Длина установочного провода	2 м
Тип выходного сигнала	Открытый коллектор, max 50 мА
Напряжение питания $U_{пит}$	От +12 В до +24 В постоянного тока
Температурный диапазон окруж. среды	+5 °С ... +40 °С
Максимальное удаление от контроллера	500 м
Степень защиты	IP67
Масса	не более 50 г
Гарантия	4 года

Таблица цветовой маркировки проводов

Цвета проводов	Красный	Желтый	Зеленый
Назначение проводов	+ $U_{пит}$	IN	GND

Совместим:

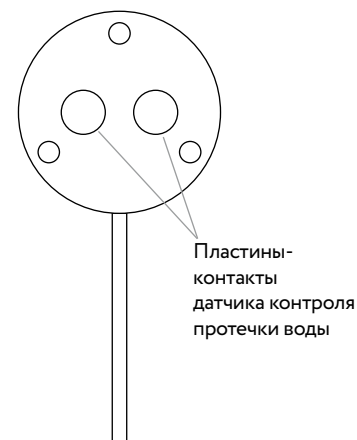
- СКПВ220В-мини2N
- СКПВ220В-DIN
- СКПВ12В-DIN
- Neptun Base
- Neptun ProW
- Neptun ProW+
- Neptun ProW+ WiFi
- Блок расширения проводных датчиков ProW

Преимущества

Датчик активный: оснащен индивидуальной платой, что гарантирует защиту от ложных срабатываний под влиянием наводок и электромагнитного излучения.

Универсальная форма: подходит для накладного и встраиваемого монтажа (заподлицо).

Герметичный: при попадании воды (при уборке или аварийной ситуации) достаточно просто протереть контакты салфеткой, влага не попадает внутрь, сбои в срабатывании исключены.



ДАТЧИК КОНТРОЛЯ ПРОТЕЧКИ ВОДЫ SW005

Датчик контроля протечки воды предназначен для выработки сигнала при попадании на него воды. Датчик подключен к безопасному источнику питания и не представляет опасности при прикосновении к пластинам-контактам.



Технические характеристики

Габаритные размеры (Д × Ш × В)	52 × 45 × 14 мм
Длина установочного провода	2 м (5, 10, 15, 20 м дополнительно)
Тип выходного сигнала	Открытый коллектор, max 50 мА
Напряжение питания $U_{пит}$	От 12 до 24 В постоянного тока
Температурный диапазон окруж. среды	+5 °С ... +40 °С
Максимальное удаление от контроллера	500 м
Степень защиты	IP67
Масса	60 г
Гарантия	6 лет

Таблица цветовой маркировки проводов

Цвета проводов	Красный	Желтый	Зеленый
Назначение проводов	+ $U_{пит}$	IN	GND

Совместим:

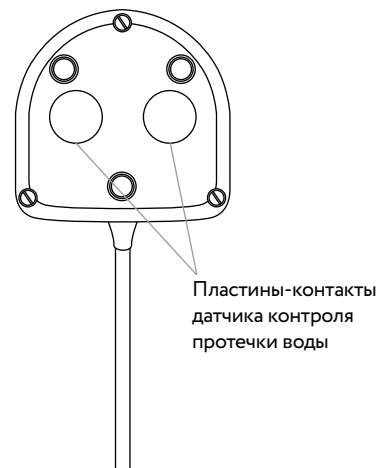
- СКПВ220В-мини2N
- СКПВ220В-DIN
- СКПВ12В-DIN
- Neptun Base
- Neptun ProW
- Neptun ProW+
- Neptun ProW+ WiFi
- Блок расширения проводных датчиков ProW

Преимущества

Датчик предназначен преимущественно для накладного монтажа.

Датчики активные: каждый оснащен индивидуальной платой, что гарантирует защиту от ложных срабатываний под влиянием наводок и электромагнитного излучения.

Герметичный: при попадании воды (при уборке или аварийной ситуации) достаточно просто протереть контакты салфеткой, влага не попадает внутрь, сбои в срабатывании исключены.



ДАТЧИК КОНТРОЛЯ ПРОТЕЧКИ ВОДЫ RSW+ (на радиоканале)

Радиодатчик контроля протечки воды предназначен для передачи беспроводного сигнала при попадании на него воды на модуль управления.



433 МГц!

Технические характеристики

Рабочая частота радиосигнала	433,92 МГц
Напряжение питания	3 В ±10%, батарея CR123A
Модуляция	QPSK
Средняя потребляемая мощность	Не более 30мВт
Излучаемая мощность	Не более 10мВт
Температурный диапазон окружающей среды	+5 °С ... +40 °С
Степень защиты	IP67
Габаритные размеры	60×55×23 мм
Масса	Не более 50 г
Максимальная удаленность от модуля управления (прямая видимость) без использования роутера RSW+	50 м
Срок работы без смены батареи	Не менее 3 лет
Гарантия	6 лет

Совместим:

- Neptun ProW+
- Neptun ProW+ WiFi

Функции :

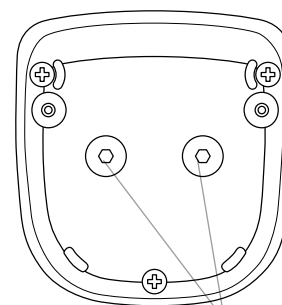
1. Передает сигнал о необходимости замены батарейки.
2. Индицирует уровень радиосигнала при настройке.наличия связи с датчиком).

Преимущества

Датчик легко установить и перемещать в любом месте.

Датчик активный: оснащен индивидуальной платой, что гарантирует защиту от ложных срабатываний под влиянием наводок и электромагнитного излучения.

Герметичный: при попадании воды (при уборке или аварийной ситуации) достаточно просто протереть контакты салфеткой, влага не попадает внутрь, сбои в срабатывании исключены.



Пластины-контакты датчика контроля протечки воды

РАДИОРЕЛЕ RR

Радиореле предназначено для выдачи управляющего (перекидное реле) сигнала на внешние устройства (сирена, циркуляционный насос, модуль GSM-оповещения, охранные системы и т.д.) в случае получения радиосигнала о протечке воды от модуля управления Neptun ProW+ и ProW+ WiFi.



Технические характеристики

Частота радиообмена	433,92 МГц
Напряжение питания	220 В, 50 Гц
Потребление	15 мА
Перекидное реле	8 А
Вариант крепления	DIN-рейка
Степень защиты	IP20
Диапазон рабочих температур	5 °С...+40 °С
Габаритные размеры	35×90×60 мм
Масса	150 г
Максимальная удаленность от модуля управления Neptun ProW+ (прямая видимость, без использования роутера RSW+)	50 м
Количество подключаемых радиореле RR к одному модулю ProW+	до 5 шт. (4 шт. – на 4 канала, 1 шт. – общий)
Гарантия	6 лет
Монтаж	в шкаф управления на DIN-рейку

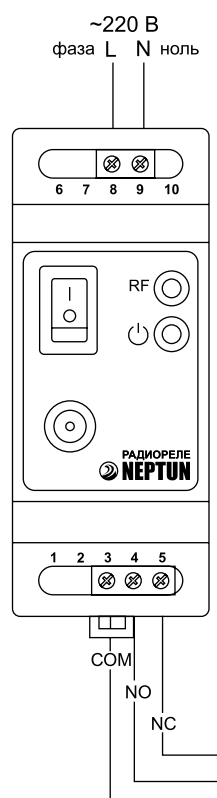
Совместим:

с модулем управления Neptun ProW+, ProW+ WiFi

Радиореле RR позволяет осуществлять беспроводное подключение Модуля управления Neptun ProW+ к сторонним системам:

- Охранные сигнализации
- Умный дом
- GSM оповещение
- А также включить в момент аварии сирену или циркулярный насос и прочее.

Радиореле RR можно использовать как на всю систему Neptun ProW+, так и локально на каждый канал модуля.



РОУТЕР RSW+

Роутер RSW+ предназначен для увеличения дальности радиосигнала (принимает по радиоканалу сигналы от датчиков контроля протечки воды RSW+, передает их в эфир, что увеличивает радиус действия системы).



Технические характеристики

Частота работы	433,92 МГц
Напряжение питания	220 В, 50 Гц
Мощность потребления	не более 350 мВт
Степени защиты	IP20
Габаритные размеры	45×77×120 мм
Масса	90 г
Гарантия	6 лет

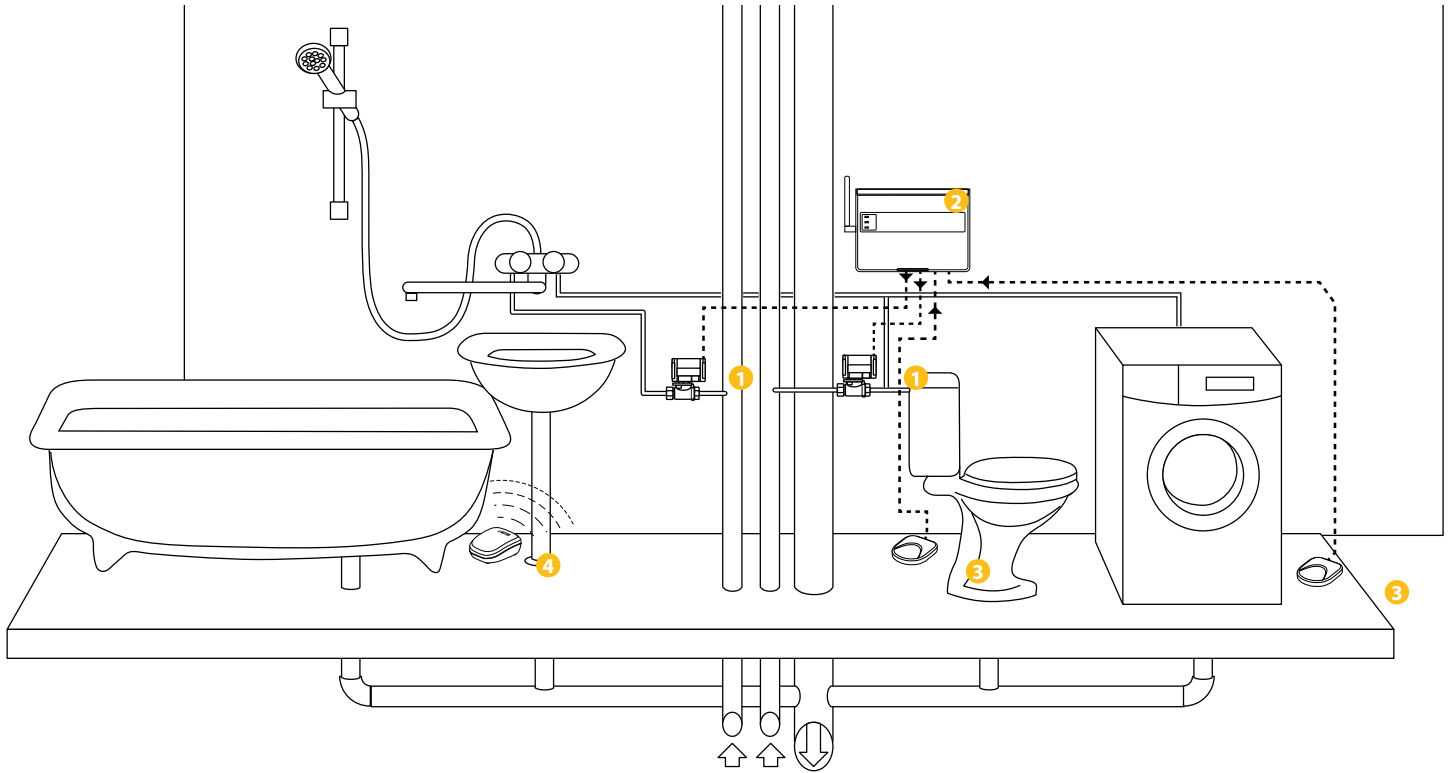
Совместим:

- Модуль управления ProW+, ProW+ WiFi
- Радиореле RR
- Радиодатчик RSW+

Преимущества использования

1. Готово к работе.
2. Не требует настроек.
3. Использование Роутера RSW+ позволяет увеличить радиус действия датчиков протечки.
4. Количество используемых роутеров в системе неограниченно.

Схема размещения системы Neptun



1

Краны шаровые с электроприводом



2

Модули управления



3

Проводные датчики протечки



4

Беспроводные датчики протечки

Преимущества кранов с электроприводом Neptun

AQUACONTROL

Электропривод



Корпус из поликарбоната: нетоксичный, ударопрочный, выдерживает температуру до 90 °С

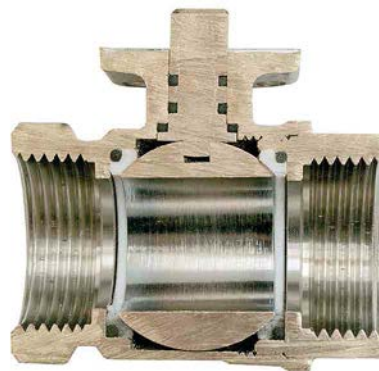
Большой крутящий момент: 8 Нм, крану не страшно закисание

Мощные шестерни из стали: справятся даже с большим налетом на шаре

Двигатель и редуктор отдельные: редуктор разработан с учетом российских условий эксплуатации и имеет многократный запас прочности

Индикация состояния крана: на корпусе

Кран



Корпус крана произведен из латуни CW617N методом горячейковки, что полностью исключает появление скрытых микропустот внутри металла и обеспечивает прочность изделия.

Материал штока: латунь CW617N

Уплотнитель шара из фторопласта, прочный и надежный материал, обеспечивающий полную герметичность

Уплотнитель штока из каучука имеет высокий уровень стойкости к механическим воздействиям

Выдерживает давление 16 бар

Время закрытия: 18 сек

BUGATTI PRO

Электропривод



Корпус из поликарбоната: нетоксичный, ударопрочный, выдерживает температуру до 120 °С

Мощные шестерни из стали: крану не страшно закисание.

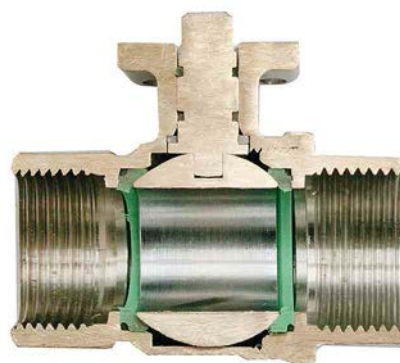
Большой крутящий момент: 9 Нм (220В), 16Нм (12В), крану не страшно закисание

Двигатель и редуктор отдельные: редуктор разработан с учетом российских условий эксплуатации и имеет многократный запас прочности

Индикация состояния крана: на корпусе

Ручное управление: на корпусе предусмотрен рычаг, который дает возможность открыть кран при отключенной электроэнергии

Кран



Корпус крана произведен из латуни CW617N методом горячейковки с дополнительной пескоструйной обработкой, что полностью исключает появление скрытых микропустот внутри металла и обеспечивает прочность изделия.

Материал штока: латунь CW614N (взрывобезопасное исполнение)

Уплотнитель шара из первичного фторопласта, который имеет повышенный запас прочности и обеспечивает полную герметичность

Уплотнитель штока из фторкаучука имеет высокий уровень стойкости к механическим воздействиям

Выдерживает давление 40 бар

Время закрытия: 21 сек

www.MoscowClimate.ru



NEPTUNTM

**СИСТЕМЫ КОНТРОЛЯ
ПРОТЕЧКИ ВОДЫ**